



Model/Type

MLV Model

Date

2010.09.03

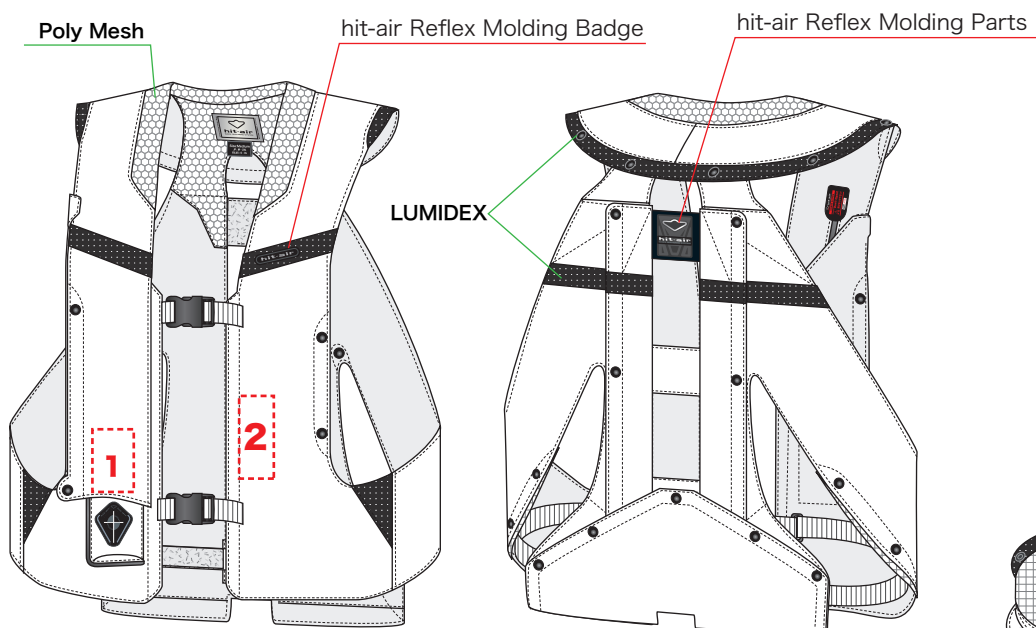
MUGEN DENKO JAPAN 無限電光 株式会社
MUGEN DENKO CO.,LTD.
1-1012, Ikeba, Tempaku-ku, Nagoya, Japan
T +81-52-807-7750 F +81-52-807-7901
e-mail mugen@hit-air.com

Material 500D CORDURA LUMIDEX 210D Lipstop Poly Mesh

1 KeyBox label(care label)

2 CE Label

Size:Medium



hit-air
SHOCK BUFFERING SYSTEM

Do not wash! Airbag
Remove Airbag which should not be washed.
エアバッグは洗濯出来ません。
CAUTION 注意

AIRBAG TUBE Polyurethane

CLOTHING 100% Nylon, 100% Polyester

Model MLV

CO2 Gas cartridge size 60cc
CO2カートリッジボンベ サイズ

Key Box B-Type キーボックス Bタイプ

S-SYSTEM

Red Guard 赤ガード
通常時は必ず上げた状態でご使用下さい
Whenever the airbag is in use, the Red Guard should always be up.

Buckle Type Key Ball set
バックル型キーボールセット

MUGEN DENKO JAPAN MUGEN DENKO CO.,LTD.
1-1012, Ikeba, Tempaku-ku, Nagoya, Japan
<http://www.hit-air.com>

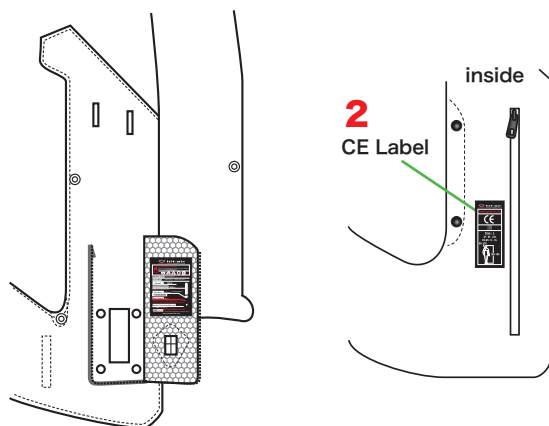
hit-air
SHOCK BUFFERING SYSTEM

MUGEN DENKO CO.,LTD.

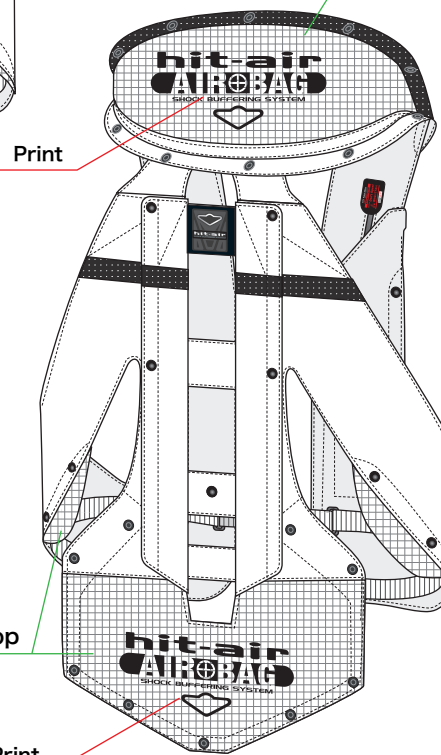
CE

Size:Medium
JP : M - 2XL
EU,US : S - XL
86-120
160-185

1 KeyBox Label



210D Lipstop



Print

210D Lipstop

Print

Size:Large

hit-air
SHOCK BUFFERING SYSTEM

Do not wash! Airbag
Remove Airbag which should not be washed.
エアバッグは洗濯出来ません。
CAUTION 注意

AIRBAG TUBE Polyurethane

CLOTHING 100% Nylon, 100% Polyester

Model MLV

CO2 Gas cartridge size 60cc
CO2カートリッジボンベ サイズ

Key Box B-Type キーボックス Bタイプ

S-SYSTEM

Red Guard 赤ガード
通常時は必ず上げた状態でご使用下さい
Whenever the airbag is in use, the Red Guard should always be up.

Buckle Type Key Ball set
バックル型キーボールセット

MUGEN DENKO JAPAN MUGEN DENKO CO.,LTD.
1-1012, Ikeba, Tempaku-ku, Nagoya, Japan
<http://www.hit-air.com>

hit-air
SHOCK BUFFERING SYSTEM

MUGEN DENKO CO.,LTD.

CE

Size:Large
JP : 2XL - 4XL
EU,US : XL - 3XL
110-130
175-195