

この取扱説明書は、ヒットエアエアバッグシステムを、安全かつ適切にご利用頂くために、必ずお読みください。また、いつでも読めるように、大切に保管してください。

取扱説明書で使われるマークは、次の状況を意味します。

警告 ⚠️ この表示を無視して誤った取扱いをすると人が死亡、又は、重傷を負う可能性が想定される内容を示しています。

- 警告** ⚠️ 1. ヒットエアは、バイクに乗車の際に使用するもので、救命衣等、他の利用は出来ません。
- 警告** ⚠️ 2. ヒットエアは必ず、上衣として、サイズのあったものを着用して下さい。レインウェア着用の際にも、レインウェアを着用した上に、ヒットエアを着用して下さい。
- 警告** ⚠️ 3. 使用済のカートリッジポンベを取り替える際は、モデル指定のサイズ(容量)のカートリッジポンベを使用下さい。封板(底部/ネジ部先端)に穴が開いていないことを確認してご使用ください。
- 警告** ⚠️ 4. ヒットエア内蔵のパーツを分解しないで下さい。
- 注意** ⚠️ 5. ヒットエアを着用する場合は、下に着ている衣類の中に、突起物、鋭利な物はいれないで下さい。着用前には必ず取り外して下さい。(例:ピン留めした名札、バッジ、ペン、ネクタイピン等)作動時及び、作動後にも気室(エアバッグ)を傷つけ、正常に膨らまない場合があります。
- 注意** ⚠️ 6. ヒットエア取扱時は、火気厳禁にして下さい。タバコ等が原因で、穴があいたり、破れたりした場合は使用できません。又、炭酸ガスボンベを内蔵しておりますので、使用時、保管時ともに40℃以下での使用に限ります。高温になると破裂の危険があります。
- 注意** ⚠️ 7. ワンタッチリリース(コネクター)をはずすのを忘れてバイクから降りると、引っ張られた伸縮ワイヤーによってバイクが転倒する危険性がありますので、必ず、バイクに股がった状態でワンタッチリリース(コネクター)をはずして降車して下さい。
- 注意** ⚠️ 8. 着用の前には、各部の破損などを自主点検してから着用して下さい。お気づきの点等あれば、取扱店にご相談下さい。

5

20

- ▲ キーボックスに工具を準備します (P21)1 参照
- ▲ キーボックスに工具を使ってキーホールをセッします (P21)2 参照
- ▲ カートリッジポンベを外します (P21-22)3-8 参照
- ▲ エアバッグ気室から炭酸ガス抜きを抜きます (P22)9 参照
- ▲ 未使用カートリッジポンベを取付ます (P23)11 参照
- ▲ キーボックスのカバーを締め完了です (P23)12 参照

各自で再生するおまかな手順 詳しくは次のページの「再生作業」を参照下さい

再生方法

異常有り 取扱店に持ち込み、メンテナンスチェックにより、再生可能か確認してもらい指示を受ける

異常無し 取扱店に持ち込み、必要な部品(カートリッジポンベ等)を交換して再生する

各自で再生する

※未使用カートリッジポンベ付属の再生工具(セッティングボルト、六角レンチ)が必要です

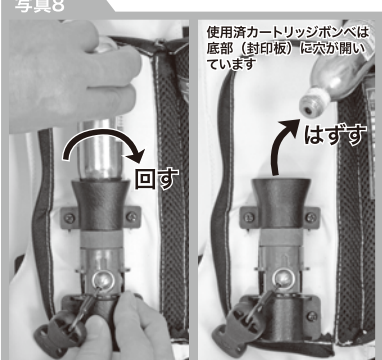
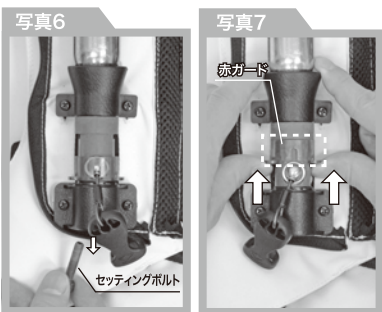
※付属品として六角レンチとセッティングボルトが付いています

7-1 再生するには 一度作動したヒットエアシステムは、取扱店でメンテナンス(点検)をして、再生させる事をおすすめします。ここに紹介するメンテナンス方法で、各自で再生する事はできません。正しくないで利用した場合、正常に作動しない場合があります。又、作動した際に外傷等の異常が発生したものは再生できません。以上の点を十分考慮してお取り扱ってください。

- 6. セッティングボルトを外します(写真7)
 - キーホールがセッ出来たら必ず六角レンチでセッティングボルトを外します。
 - 警告** ⚠️ セッティングボルトを外しないとエアバッグは膨らみません。
- 7. 赤ガードを上スライドさせ、再使用出来るようにします。(写真8)
 - 注意** ⚠️ 赤ガードを下げた状態で作動すると破損、誤作動の原因になります
- 8. 使用済カートリッジポンベを回してキーボックスから外します。(写真2)
 - カートリッジポンベの付根はネジになっていますので、使用済カートリッジポンベを写真9の様に回しながらキーボックスから外します。



- 9. エアバッグ(気室)からエアを抜きます(写真2)
 - 気室からガスを抜く作業を行います。突起物などの無い平坦な場所にヒットエアを広げて各気室部分を押し下げるようにしてガスを抜き出して下さい。丸めたり、量んだりする行為はおやめ下さい。内部部品に損傷を与える場合があります。根気よく、ほぼ完全にガスが抜けるまで行って下さい。
 - 注意** ⚠️ この作業が完全に行われない場合は各気室部分の収納がうまく出来なくなります。また、エアバッグの誤作動の恐れがあります。



次ページへ

22

7

「本製品は、着用していただければ必ず安全である、又、安全を保証するものではありません」

キーホールは、簡単に抜けにくい仕組みになっており、キーボックス(P12)参照)走行時に予想される、スタートのスタートアップなどの動作は、伸縮ワイヤーによって吸収され作動しないようになっております。

※1)一定の距離とは、ヒットエアを着用し、ワンタッチコネクターを接続してバイクに乗った状態をいいます。方向は前後左右を問わず同じです。

※2)重量とは、ヒットエアを着用し、ワンタッチコネクターを接続してバイクに乗った状態で伸縮ワイヤーに隣接している伸縮ワイヤーが何の層も※2)も大きく伸びた状態の距離をいいます。方向は前後左右を問わず同じです。

これらの場合、一定の距離に至らなくとも作動する事があります。

