

△ ご使用前と再生後に必ずチェック!

ヒットエアーをご利用頂き誠にありがとうございます
エアバッグジャケットを安心安全に、正しくご利用頂くために…
当社は出荷時に検品を行っていますが、出荷後に何らかの問題が生じた場合など、
また、各自で再生した場合に、安心してご利用頂くためにご確認ください。

ご使用前に①～⑥について必ずご確認ください!

注意 ⚠️ ○正しいセットが行われてないと作動しない場合や誤作動の原因になります。
○一度作動したCO²カートリッジボンベは使用できません、必ず外して下さい。
○hit-air製CO²カートリッジボンベ以外は使用できません。

① モデル指定サイズ(容量)のCO²カートリッジボンベが付いている

CO²カートリッジボンベのシールにサイズ表示があります

② 封印シールが正常(破損なく)に付いている

※各自で再生した場合は付いていません

当社出荷時に未使用CO²カートリッジボンベと

キーボックスに封印シールを付けています。

(※キーボールが付いた状態)

・モデル指定サイズ(容量)のカートリッジボンベを装備。

・カートリッジボンベのネジの緩み防止。

・使用済空カートリッジボンベの取付け防止。

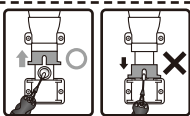
注意 ⚠️ 作動後の再生は、必ず「キーボックスの再生作業」

の手順に従って下さい。(P26～29 参照)

空ボンベを付けたままのキーボール取付けは

絶対におやめ下さい。

③ 赤ガードが上げた状態である

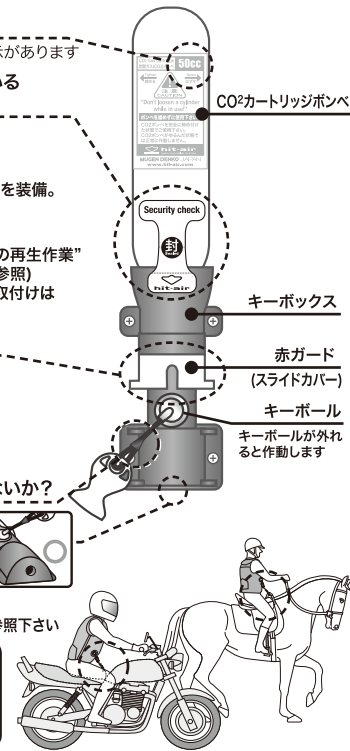
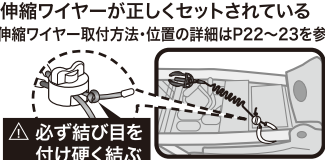


④ ワイヤーループ、伸縮ワイヤーに劣化がないか?

⑤ キーボックスの底のネジ穴が見える(セッティングボルトが付いていない)

⑥ 伸縮ワイヤーが正しくセットされている

伸縮ワイヤー取付方法・位置の詳細はP22～23を参照下さい



キ
リ
ト
リ
線

ヒットエアー hit-air (衝撃緩和保護システム)付ジャケット保証書

- 〈保証の発効〉
この保証書は、お買い上げの販売店が、保証登録書に必要事項を記入、捺印する事により、有効となります。
- 〈保証内容〉
○弊社が製造したヒットエアー付ジャケットを構成する各部件の材料、又は、製造上の不具合が発生した場合は、その部件の交換、又は、補修により、無料で修理致します。その際、取りはずし、交換した部品は、弊社の所有となります。
○使用後のウエア(布地、皮、ケブラー)及び、内部気室(ウレタンフィルム)の破損については、保証の対象になりません。
- 〈保証期間〉
○お買い上げ日より1ヶ年
○通販等、配達によってお買い上げの場合、発送日より1日後からの1ヶ年となります。
- 〈保証できない事項〉
1). 次に示す事項は、保証修理致しません。
① 使用上の誤り及び、不当な修理や改造による故障及び、損傷。
② 取扱説明書などに示す取扱方法と異なる使用に起因する不具合。
③ 保守、整備の不良、又は、間違いに起因する不具合。
④ 弊社以外の者(販売店、販売会社含む)が取り付けた、指定外部品及び、それに起因する不具合。
⑤ 指定部品であっても、異なった取り付け、操作によって起因する不具合。
⑥ 指定されたカートリッジボンベ以外の物を使用した場合。
⑦ 地震、台風、落雷、水害などの天災、事故、又は、火災に起因する不具合。
⑧ 経時変化、あるいは、使用損傷により発生する不具合(各パーツの色あせ、ほつれ、サビ、襟の型くずれなど)。
⑨ 機能的影響のない感覚的現象(しわ、色あせ)、**外観の劣化**。
⑩ 海外へ持ち出された場合(その時点で保証が打ち切りになります)。
2). 次に示す費用は負担致しません。
① メンテナンスチェック及び、整備にかかる費用。
② 使用によって消耗した部品。
③ 使用及び、再使用出来なかった事による不便さ、及び損失など。(電話代、レンタカー代、休業補償、営業損失など)
④ 指定販売店以外での修理費用。
- 〈保証の適用〉
この保証書は、日本国内で販売し、使用される商品のみに適用します。よって、海外へ持ち出す場合は、その時点で保証が打ち切りになります。

①

②

③

- ① お買い上げお取り扱い店に、必ず「常時携帯」して下さい。
- ② 必ず「取扱店名、購入日」等の記入をお確かめの上、保証書内容をよくお読みいただき、大切に保管して下さい。
- ③ 「取扱店名、購入日」の記入のない場合、又、虚偽の記入の場合、保証いたしかねます。

○はしめに「本製品は、あなたが事故等のトラブルの際、安全を保証するものではありません」

1	安全に関する注意事項	P 5
2	概要	P 7
3	名称・形状	P 9
4	構造	P 11
4-1	機能	P 11
4-2	気室	P 11
4-3	キーボックス	P 12
4-4	キーボール	P 13
4-5	CO ² カートリッジボンベの取扱い	P 13
4-6	ヒットエアー構造	P 14
4-7	ヒットエアーインフレーションシステムの脱着について	P 16
5	使用方法	P 20
5-1	フック取り付けについて	P 20
5-2	ヒットエアー付ジャケットと伸縮ワイヤーの接続	P 20
5-3	伸縮ワイヤーとバックの固定接続方法	P 21
5-4	伸縮ワイヤー取付方法・位置	P 22
6	作動時及び、作動後の注意	P 24
7	作動後の再生	P 25
7-1	再生するには	P 25
7-2	キーボックスの再生作業	P 26
8	お手入れ方法(クリーニングについて)	P 30
9	保管方法	P 30
10	買い換え(交換)のめやす	P 31
11	アフターサービスについて	P 31
12	保証について	P 32