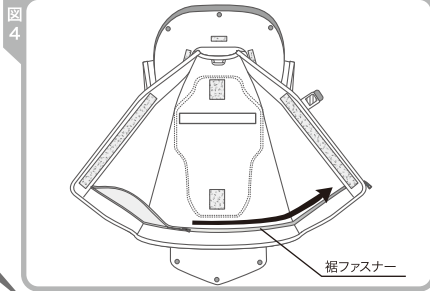


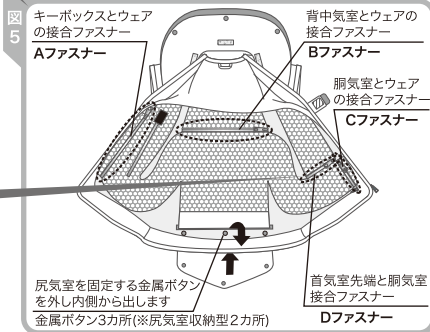
## 1. ヒットエアシステムの取りはずし方法

4. 前ファスナーを開き、ウェア内側の裾ファスナーを全開にします。(図4)



エアバッグシステムは、ウェア内部に、ウェアと気室を3カ所のファスナーで接合し固定しています。  
キーボックス部(A)、背中(B)、胸気室(C)

5. ウェア内部の3カ所(A,B,C)のファスナーを外します。(図5)

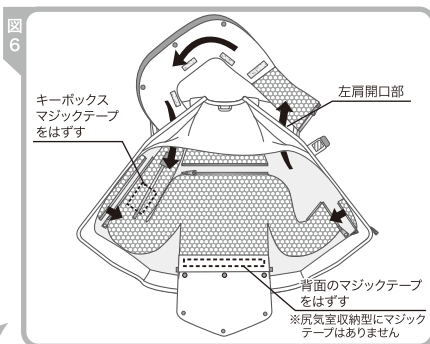


首気室先端と胸気室をファスナーで接合しています。(Dファスナー)

6. Dファスナーを外します。(図5)

7. 尻気室の金属ボタンを外します(3カ所)。(図5)

8. 首気室の先端を左肩開口部から抜き出し、首周りのマジックテープをはがしながら矢印の方向へ通し、取り外していきます。(図6)



※尻気室収納型は尻部のマジックテープ、開口ファスナーは付いていません。尻気室の金属ボタンを外します(2カ所)

注意 ⚠️ 大きな力で無理やり引張ったりしないで下さい。破損の原因となります。

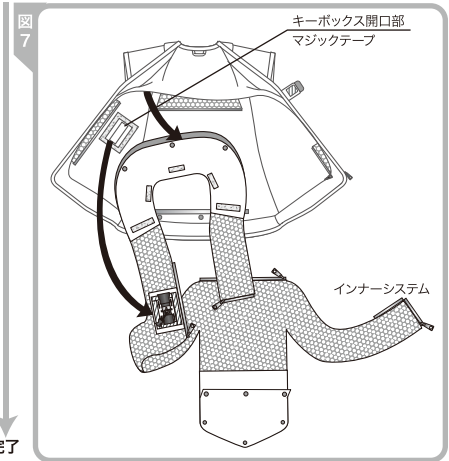
次ページへ

17

## 1. ヒットエアシステムの取りはずし方法

9. キーボックス開口部の四方にマジックテープをはがしながら分離します。(図7)

洗濯・クリーニングの際は、肩、肘、背中パッドを外してから、洗濯表示に従って行って下さい。

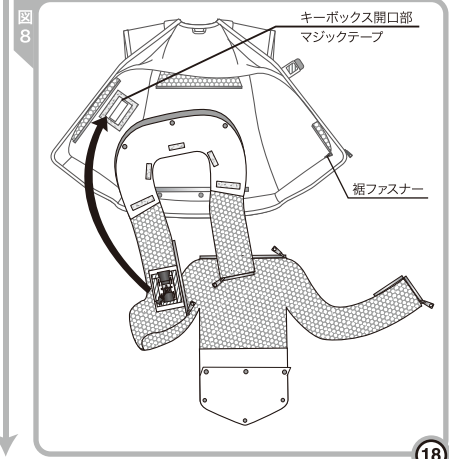


完了

## 2. ヒットエアシステムの取り付け方法

(取り外しの逆の順番です)

1. ウェアを前側を上にして平らな所を広げて、ウェア内側の裾ファスナーを全開にします。(図8)



2. 気室側のキーボックス部を、ウェア右側のキーボックス開口部に、四方のマジックテープを合せて取り付けます。(図8)

次ページへ

18