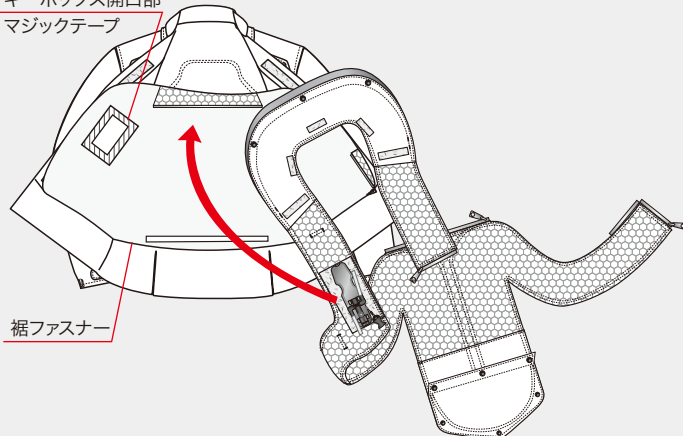


エアバッグシステムの脱着は、ウェア側をクリーニングや洗濯する場合などに行います。(洗濯方法はウェアの洗濯表示をご確認下さい)
各自の責任において間違った脱着をしないで下さい。脱着作業は慎重に行ってください、取付け方の不備によって、誤作動や破損の原因となります。

取付け方法 (キーボックスY型)

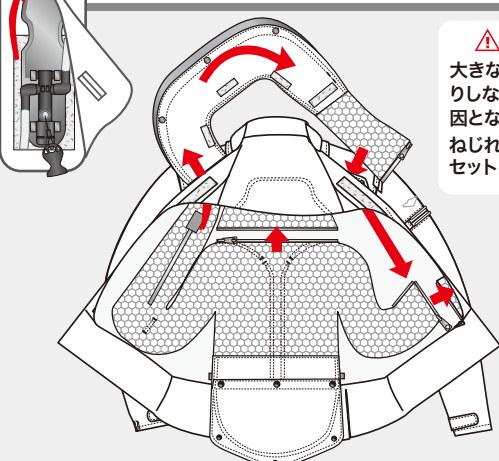
1. ウェアを前側を上にして平らな所に広げて、ウェア内側の裾ファスナーを全開にします。

キーボックス開口部
マジックテープ



2. 気室側のキーボックス部を、ウェア右側のキーボックス開口部に、四方のマジックテープを合わせて取り付けます。

キーボックスのプレートの先端を開口部の内側から差し込んでから、四方のマジックテープを合わせて取り付けます。



CAUTION

大きな力で無理やり引張りしないで下さい。破損の原因となります。
ねじれない様に注意してセットして下さい

3. 右肩開口部の内側から矢印の方向へ首気室を通していきます。通した首気室の先端を左肩開口部の中へ入れます。

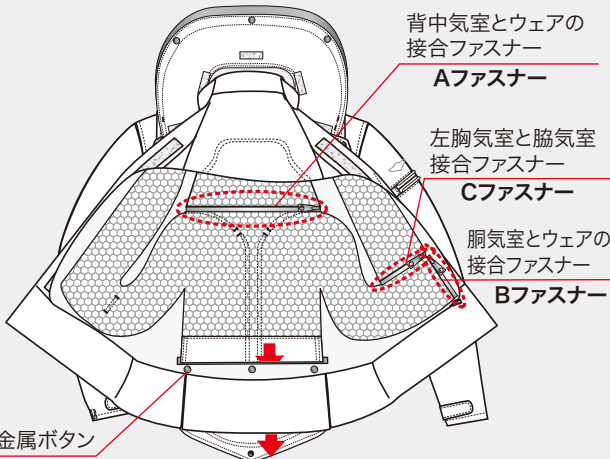
4. 首気室先端と胴気室のCファスナーを接合します。

背中気室とウェアの
接合ファスナー
Aファスナー

左胸気室と脇気室
接合ファスナー
Cファスナー

胴気室とウェアの
接合ファスナー
Bファスナー

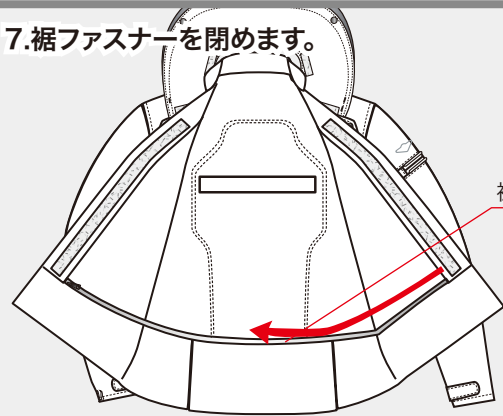
尻気室金属ボタン



5. ウェア内部のA,Bのファスナーを接合します。
6. 尻気室を尻開口部から外側に出し、金属ボタンを3カ所留め、マジックテープの位置を合わせて留めます。
※尻気室収納型は金属ボタンを留めます。

7. 裾ファスナーを閉めます。

裾ファスナー

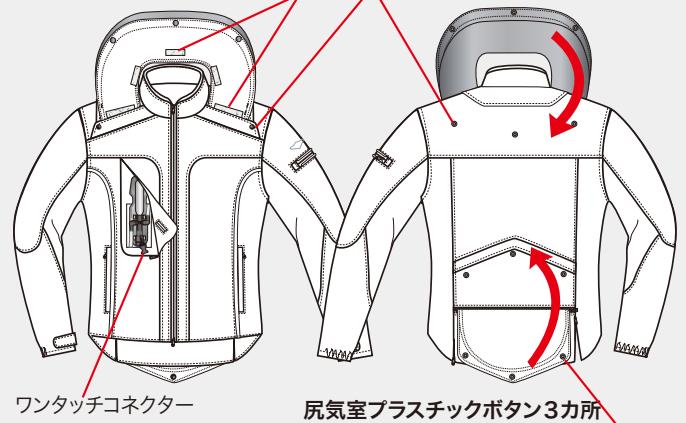


8. 首周りのマジックテープをウェアと気室の位置を合わせて留めます。

首気室マジックテープ 肩口2カ所 首周り3カ所

首気室マジックテープ
肩口2カ所 首廻り3カ所

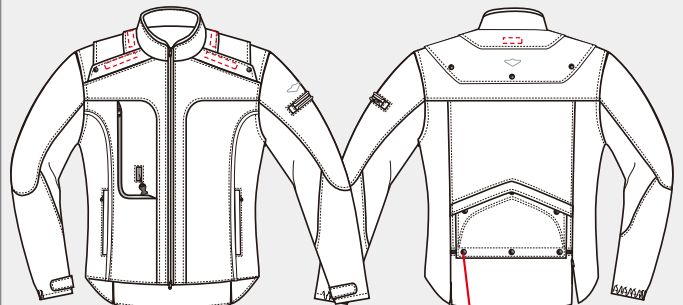
首気室プラスチックボタン
前2カ所、後3カ所



ワンタッチコネクター

尻気室プラスチックボタン3カ所

9. 肩口と背面の首気室プラスチックボタンを留めます。(肩口2カ所 首周り3カ所)
尻気室のプラスチックボタンを留めます。(3カ所)



尻気室金属ボタン
3カ所



10. 最後にカートリッジボンベを取り付け、ワンタッチコネクターをキーボックスカバー穴から出してファスナーを締めます。